

英国 BRAUER 定位夹钳

Location Clamps

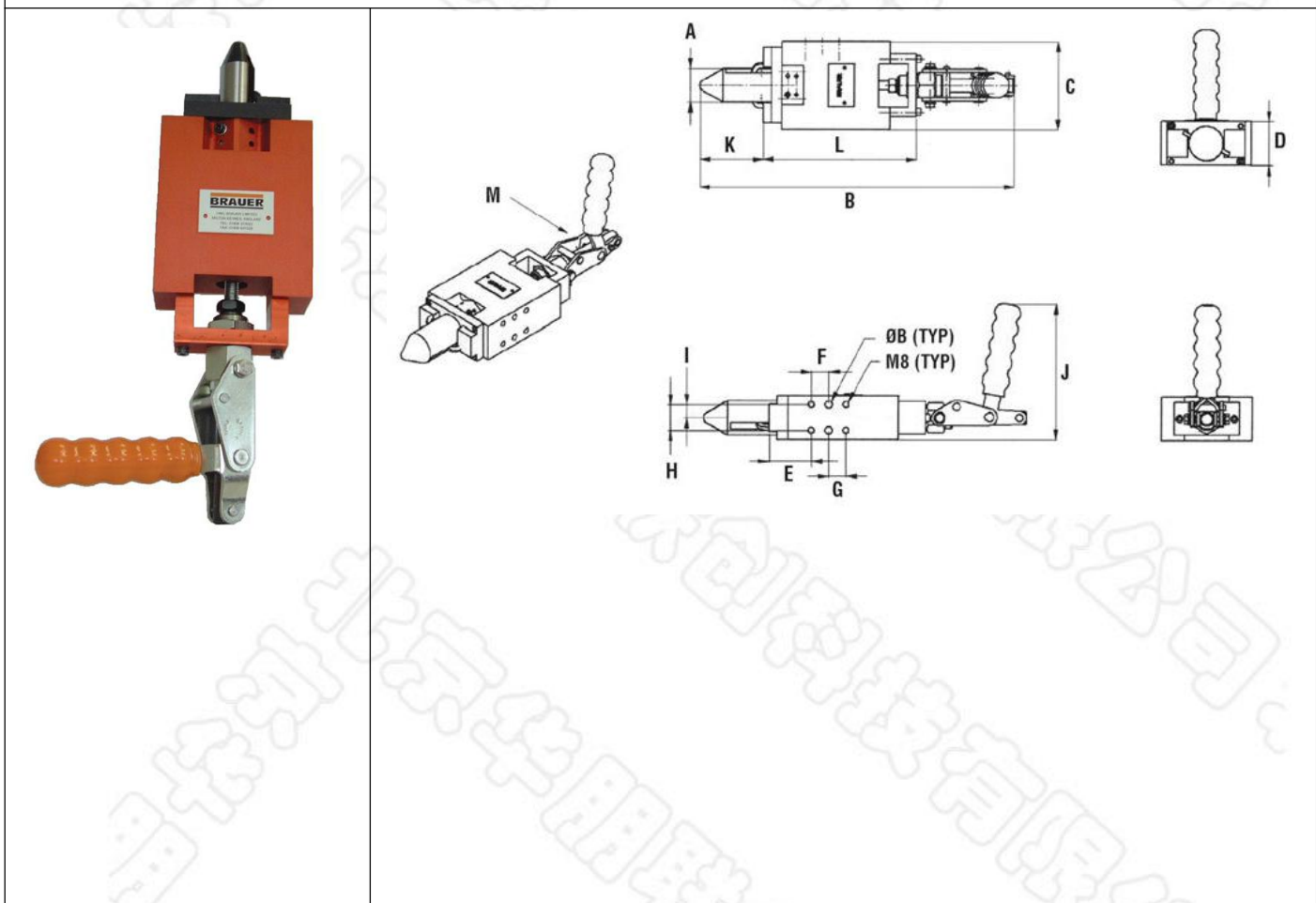
BRAUER 定位夹钳结构种类及型号:

1. 夹销定位夹钳	PC25.0, PC35.0, PC40.0
2. 夹体定位夹钳	BC25.0, BC40.0

定位夹钳具体尺寸及参数如下:

夹销定位夹钳:

尺寸 (mm)													
型号	A	B	C	D	E	F	G	H	I	J	K	L	M
PC25.0	25	347	105	51	49	20	20	30	15	157	51	181	P400
PC35.0	35	370	105	51	49	20	20	30	15	157	74	181	P400
PC40.0	40	371	105	51	49	20	20	30	15	157	74	181	P400



夹体定位夹钳:

尺寸 (mm)												
型号	B	C	D	E	F	G	H	I	J	L	M	N
BC25.0	305	105	51	49	20	20	30	15	157	181	P400	37
BC40.0	310	105	51	49	20	20	30	15	157	181	P400	37

